

ABRAZADERA HERCULES®

Sistema de fijación de los paneles a los postes mediante la abrazadera Hércules®

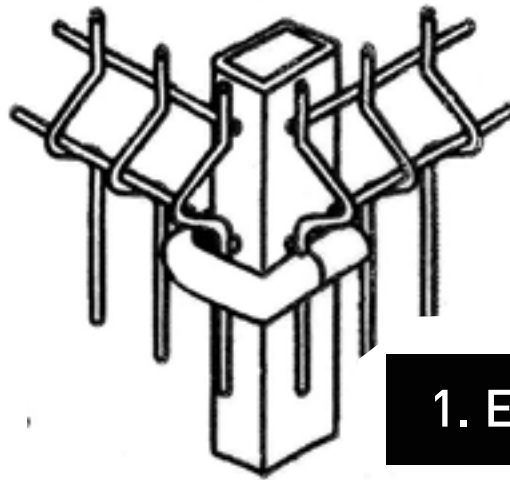
1. Colocar los postes con una separación de 2.025 mm entre ejes.

Adosar al poste el panel o paneles, según el caso.

3. Colocar la abrazadera.

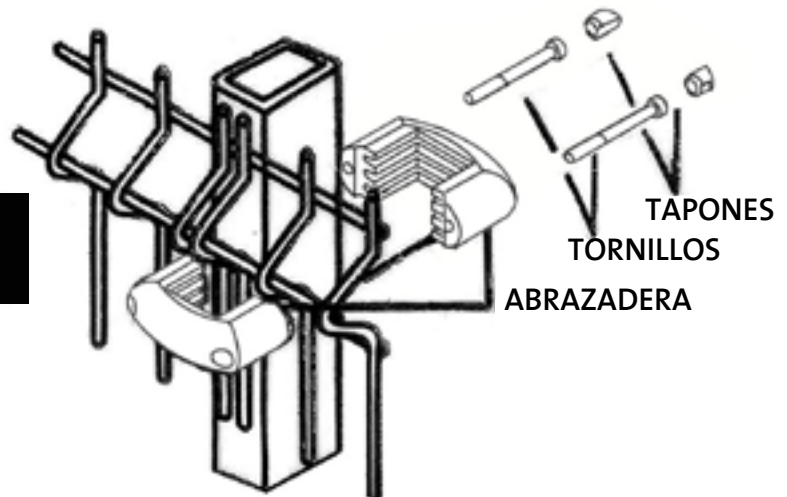
a) Colocar la abrazadera

b) Colocar los tapones de plástico a presión, para tapar las cabezas de los tornillos




1. EN ÁNGULOS

2. EN ALINEACIONES



WWW.FENCIX.COM



 935.924.126

 contact@fencix.com