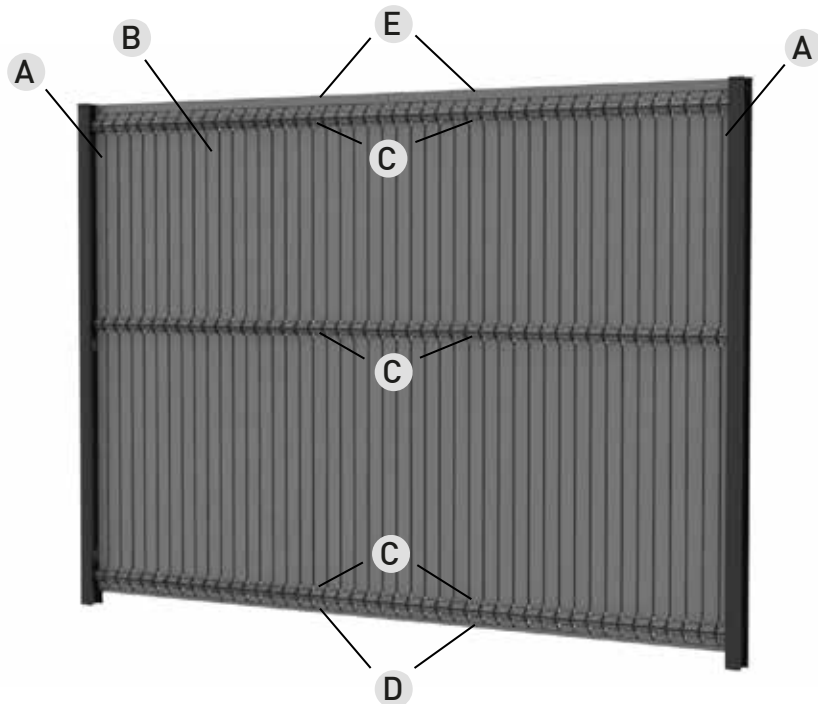
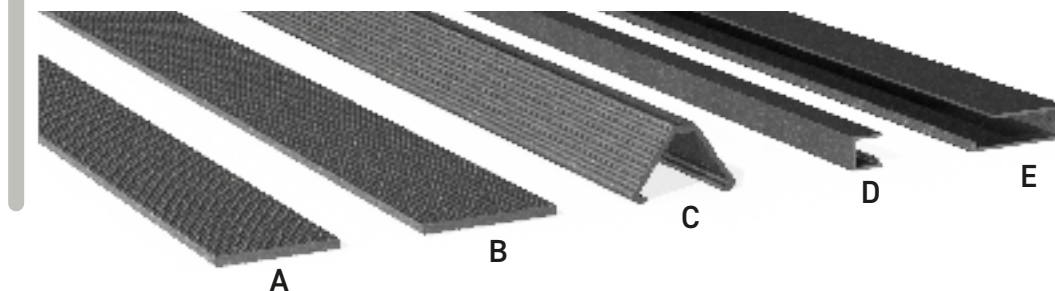


OCULTACIÓN PARA VALLAS COMPOSITE KITS PARA VALLAS DE 2,5M

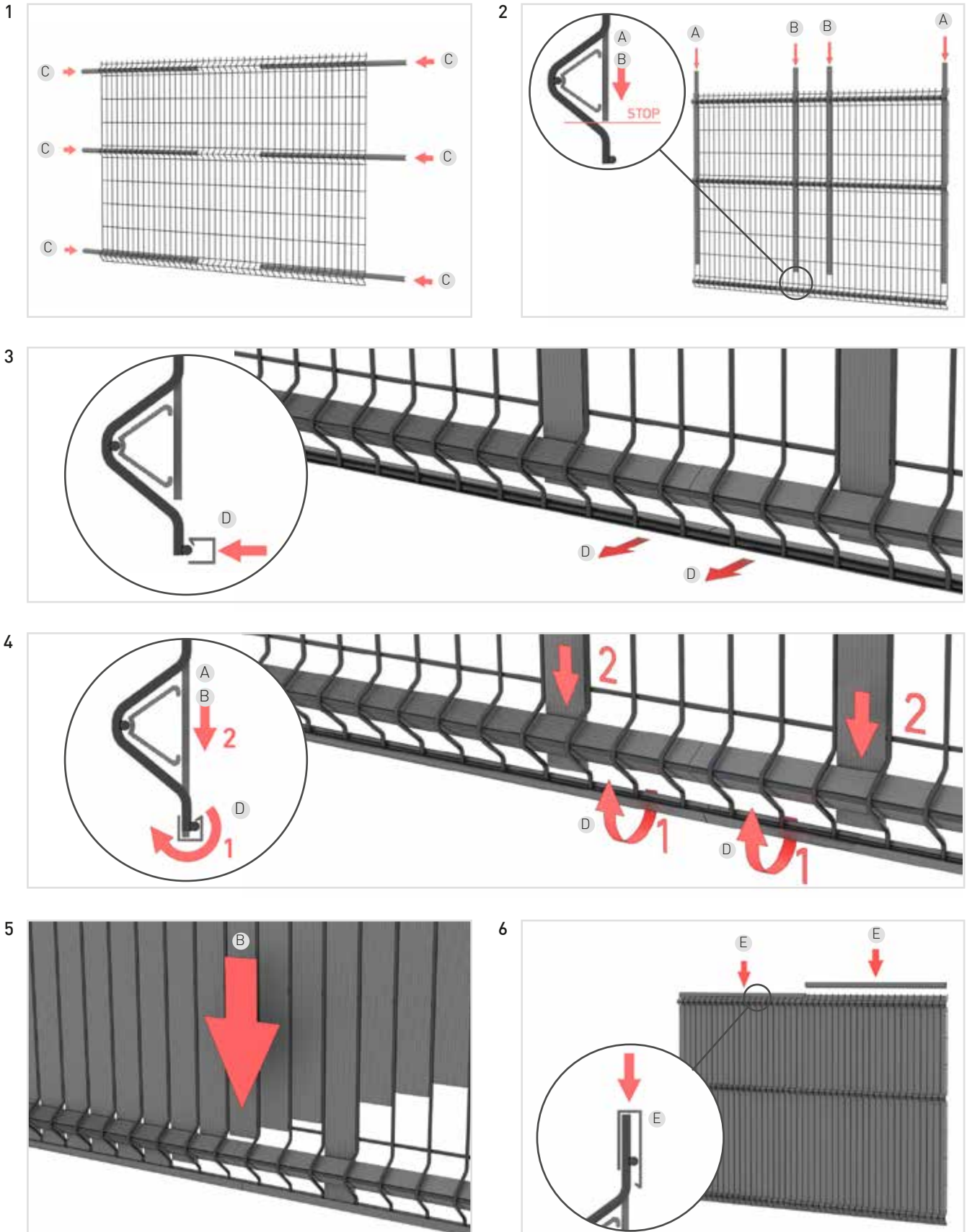


COMPONENTES DE UN KIT

- A - 2 LÁMINAS 42 mm
- B - 43 LÁMINAS 48 mm
- C - LÁMINAS DE PLIEGUE
- D - 2 PERFILES DE SUJECIÓN
- E - 2 PERFILES DE ACABADO SUPERIOR



INSTRUCCIONES



¿Sabías que el kit ReWood también puede instalarse trenzando las láminas verticales? Con o sin las láminas de pliegue. Es una cuestión de estética, de tiempo invertido en la instalación, pero también un pequeño truco para sujetar mejor las láminas en los paneles de altura 1,20m.

WWW.FENCIX.COM



contact@fencix.com



935.924.126